

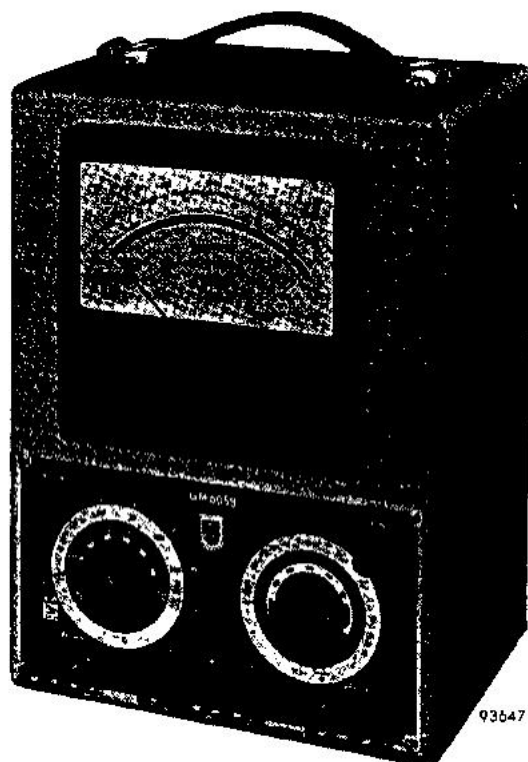
PHILIPS

GEBRUIKSAANWIJZING

UNIVERSEEL MEETINSTRUMENT GM 6058

66 400 671-27

1/1257



INHOUD

	Pag.
BESCHRIJVING	3
Toepassing	3
Kenmerkende eigenschappen	3
Constructie	3
Principe	4
Gelijkspanningen	4
Wisselspanningen	4
Gelijkstromen	4
Wisselstromen	5
Weerstanden	5
Capaciteiten	6
Voeding	6
IJking	6
TECHNISCHE GEGEVENS	7
Meetgebieden	7
Voeding	9
Buizen	9
Afmetingen en gewicht	10
Toebehoren	10
Aarding	10
INSTALLATIE	10
Instellen voor de plaatselijke netspanning	10
Aansluiting	10
Aarde	10
Net	10
GM 4579 B	10
BEDIENING	11
Instellingen vóór het meten	11
Mechanische nulpuntinstelling	11
Electrische nulpuntinstellingen en afregeling ingangsverzwakker	11
Afregeling voor capaciteitsmetingen	12
Het meten	12
Spanningsmeting 0-300 V	12
Gelijkspanningsmeting 0-1000 V	12
Gelijkspanningsmeting 0-3; 0-10 en 0-30 kV	13
Stroommeting	13
a. Gebieden 300 μ A-1 A gelijkstroom	13
b. Gebieden 300 μ A-1 A wisselstroom	13
c. Gebieden 1 μ A-10 mA gelijk- en wisselstroom	13
Weerstandsmeting	14
Capaciteitsmeting	14
Het uitschakelen	15
HET VERVANGEN VAN ONDERDELEN	15

Gelieve bij reclamatie of correspondentie over dit apparaat steeds het typenummer en het serienummer, zoals vermeld op het typeplaatje aan de achterzijde van het apparaat, op te geven.

BESCHRIJVING

TOEPASSING

Het universele meetapparaat GM 6058 is bestemd voor het nauwkeurig meten van wissel- en gelijkspanningen, wissel- en gelijkstromen, weerstanden en capaciteiten.

Bij spanningsmetingen is de belasting op de te meten schakeling uitermate gering; wisselspanningen kunnen tot zeer hoge frequenties worden gemeten. Bij stroommetingen zijn de spanningsval en de inwendige weerstand gering, zodat slechts een geringe demping aan de te meten schakeling wordt toegevoegd. Bij weerstandsmetingen is het meetgebied zeer uitgebreid en kan de weerstandswaarde direct op het meetinstrument worden afgelezen.

Bij capaciteitsmetingen kunnen alle normaal gebruikelijke niet-electrolytische condensatoren worden gemeten.

KENMERKENDE EIGENSCHAPPEN

- Uitzonderlijk groot meetbereik; te weten

Gelijkspanning

20 mV-1000 V verdeeld in 7 meetgebieden, m.b.v. GM 4579 B kan het meetgebied tot 30 kV worden uitgebreid.

Wisselspanning

100 mV-300 V verdeeld in 6 meetgebieden.

Gelijkstroom

- 0,1 μ A-10 mA in 5 meetgebieden,
- 10 μ A-1000 mA in 8 meetgebieden.

Wisselstroom

- 0,1 μ A-10 mA in 5 meetgebieden
- 10 μ A-1000 mA in 8 meetgebieden.

Weerstanden

1 1000 M Ω in 8 meetgebieden.

Capaciteiten

30 pF-3 μ F in 5 meetgebieden.

- Frequentiebereik tot 1000 MHz voor wisselspanningen door afzonderlijke diodemmeetkop.
- Hoge ingangsweerstand.
- Kleine ingangscapaciteit.
- Vrijwel ongevoelig voor netspanningsvariaties.
- De meter is beveiligd tegen overbelasting.
- De te meten wisselspanning mag gesuperponeerd zijn op een gelijkspanning.
- Met behulp van een afzonderlijke meetkop is het mogelijk om gelijkspanningen tot 30 kV te meten.
- De meternaald kan op het midden van de schaal worden ingesteld voor het meten van discriminator-krommen en voor het gebruik als nulindicator.
- Het apparaat is geschikt voor gebruik in gebieden met een tropisch klimaat.

CONSTRUCTIE

Het universele meetapparaat GM 6058 bevat o.a. een diode-voltmeter met een hoogohmige verzwakker en afzonderlijke meetkoppen voor gelijk- en wisselspanning; als meetinstrument wordt een draaispoelmeter gebruikt.

Op het frontpaneel zijn, behalve het draaispoelinstrument, de verschillende bedieningsorganen aangebracht; de instelorganen voor de ijking zijn in een ruimte aan de zijkant aangebracht, waar ook de meetkoppen kunnen worden opgeborgen. Deze meetkoppen bezitten een zijaansluitklem waar de eventueel gaaarde zijde van de te meten spanning op aangesloten wordt.

PRINCIPE

Gelijkspanningen worden gemeten door deze via een verzwakker toe te voeren aan het stuurrooster van een pentode welke deel uit maakt van een brugschakeling (B_2 in fig. 1). Deze tak wordt gecompleteerd door de weerstand R_{14} . De tweede tak van de brug bestaat uit B_3 en R_{15} .

Het aanwijsinstrument is geschakeld tussen de katoden van B_2 en B_3 . De waarden van de onderdelen der 2 takken zijn geheel gelijk zodat bij evenwicht (geen spanning toegevoerd op de ingangsklemmen) geen spanningsverschil bestaat tussen de stuurroosters van B_2 en B_3 , dus tussen het verbindingspunt van R_{24} en R_{25} en de aftakking op R_6 . Wanneer nu aan het rooster van de buis B_2 een kleine gelijkspanning wordt toegevoerd, geraakt de brug uit het evenwicht en de meter geeft een uitslag welke evenredig is met de toegevoerde spanning. Ook door verplaatsen van de loper van R_4 wordt een (kleine) gelijkspanning toegevoerd aan het stuurrooster van B_3 ; het is hierdoor altijd mogelijk de brug in evenwicht te brengen bij een kleine ongelijkheid van de buizen.

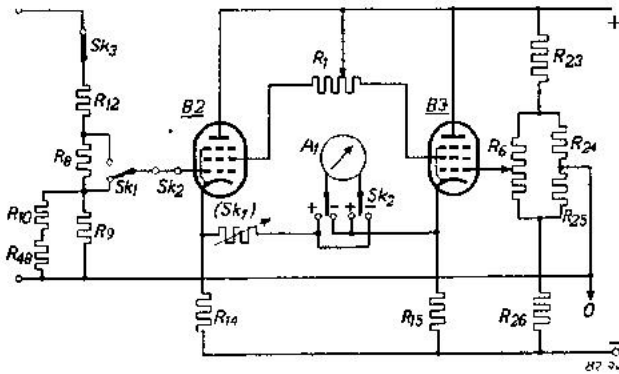


Fig. 1. Meting gelijkspanning

Het kiezen van het meetgebied geschiedt met Sk_1 , waarmee de ingangsverzwakker en de voorschakelweerstand van de meter worden omgeschakeld. De meterpolariteit is omschakelbaar (Sk_3) zodat aan de meetschakeling zowel positieve als negatieve spanningen kunnen worden toegevoerd.

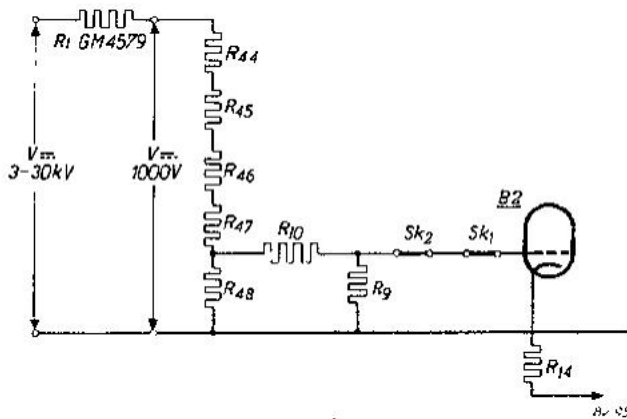


Fig. 2

Op deze wijze worden gelijkspanningen tot 300 volt gemeten. Hogere spanningen worden gemeten door via de spanningsdeler R_{44} - R_{48} , en eventueel de GM 4579 B, slechts een gedeelte ervan toe te voeren aan de buisvoltmeter (zie fig. 2.)

Wisselspanningen worden gemeten na gelijkrichting (door B_1 in de wisselspanningsmeetkop). Tevens wordt de diode B_4 in de roosterleiding van B_3 geschakeld. Hiermede wordt de aanloopstroom van diode B_1 gecompenseerd (zie fig. 3); met behulp van R_5 kan de compensatie worden ingesteld.

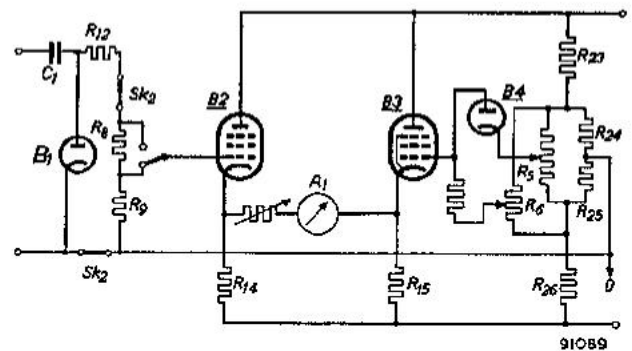


Fig. 3. Meting wisselspanningen

Gelijkstromen worden gemeten met behulp van de shunt (R_{52} t/m R_{61} zie fig. 4.) Door de hier gevolgde schakelwijze is de invloed van eventuele overgangswaerstand van de meetgebiedenschakelaar op de nauwkeurigheid geelimineerd; de shunt verandert namelijk niet van waarde; slechts de aftakking wordt gewijzigd.

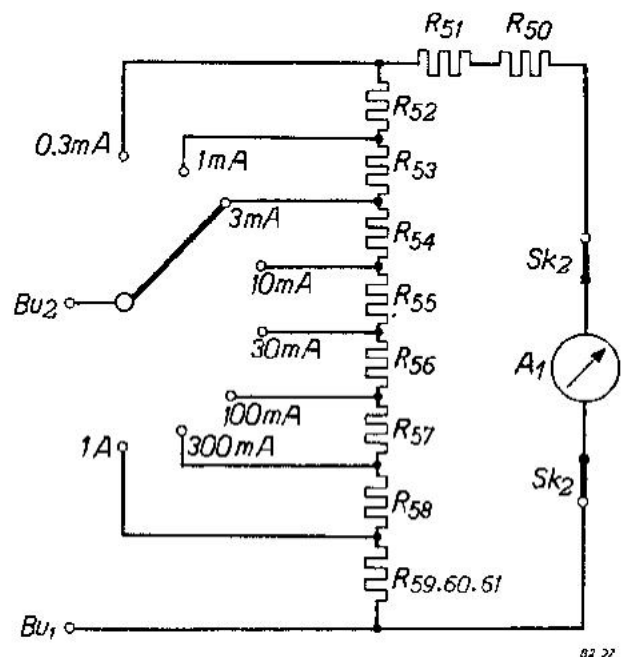


Fig. 4. Meting gelijkstroom (300 μ A - 1 A)

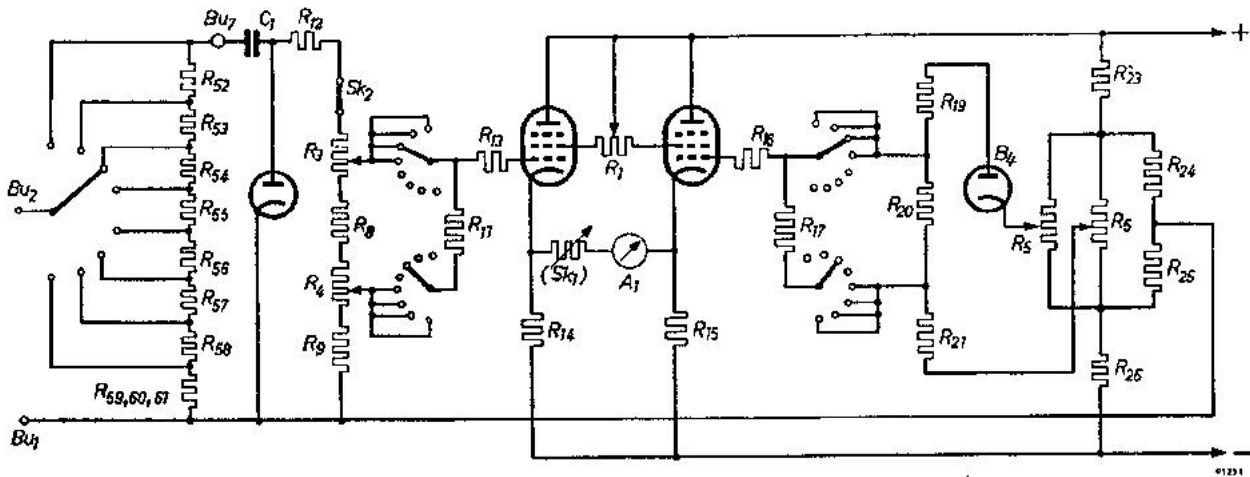


Fig. 5. Meting wisselstromen (300 μ A - 1 A)

Wisselstromen in het gebied van 300 μ A tot 1 A worden gemeten door de spanning, die deze stroom veroorzaakt over de shunt (R_{52} t/m R_{61}), langs elektronische weg te meten (zie fig. 5.)

Tevens kunnen gelijk- en wisselstromen in het gebied van 1 μ A tot 10 mA worden gemeten door naar keuze de weerstanden R_{61} t/m R_{85} (zie fig. 6) als shunt te gebruiken. Dit geschiedt door de meetpen van de meetkop in de gewenste bus te steken waardoor de weerstand wordt ingeschakeld en de spanning wordt gemeten die over de shuntweerstand ontstaat. Bij dit omschakelen wordt de stroomkring dus korte tijd onderbroken. Hierbij moet dus Sk_2 naar behoefte op „V~” of „V-” staan. De hoogste frequentie waarvoor deze methode bruikbaar is wordt bepaald door de bedraingscapaciteit (zowel in- als uitwendig) parallel aan de als shunt gebruikte weerstand. Het is daarom zaak deze meting, speciaal bij de hoogste gevoeligheid, capaciteitsarm op te stellen.

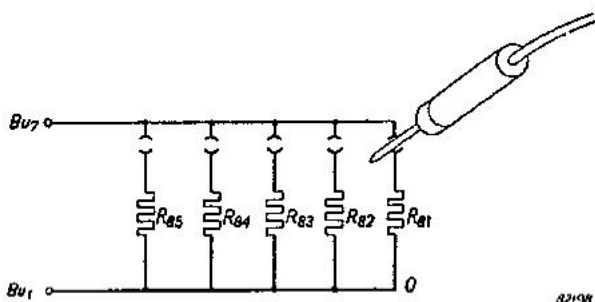


Fig. 6. Meting van stromen (1 μ A - 10 mA)

Weerstanden worden gemeten met behulp van de in het apparaat aanwezige referentiespanning. Voor de lage weerstanden is de z.g. „constante stroom”-

schakeling toegepast, waarvoor men kan schrijven (zie fig. 7):

$$(I - i) R_x = i \cdot R_1$$

of

$$i = I \frac{R_x}{R_1 + R_x}$$

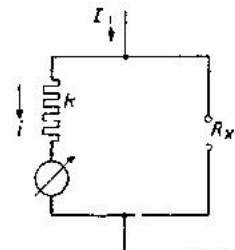


Fig. 7

De stroom I is constant wanneer deze wordt ontleend aan een spanningsbron met hoge inwendige weerstand. In fig. 8 is het schakelschema voor de laagste vier meetgebieden getekend.

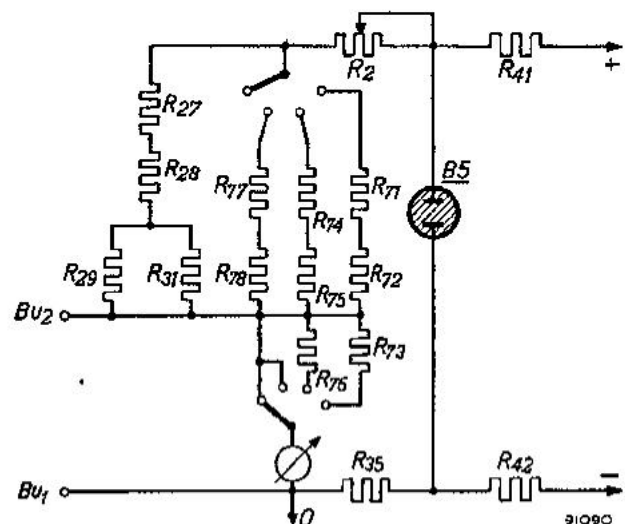


Fig. 8

Voor de hoge weerstandsgebieden is een z.g. „constante

spanning"-schakeling toegepast waarvoor men kan schrijven (zie fig. 9):

$$V_2 = V_1 \frac{R_x}{R_1 + R_x}$$

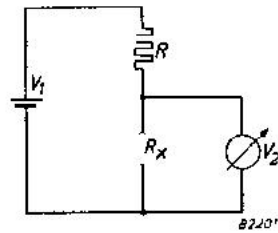


Fig. 9

Uit deze vergelijking en die voor de „constante stroom"-schakeling blijkt dat dezelfde meterschaal kan worden gebruikt voor alle weerstandsgebieden. De spanningsmeter uit fig. 9 bestaat uit de electronische voltmeter zonder roosterlekweerstand. In fig. 10 is het complete schema voor de hoogste vier meetgebieden getekend.

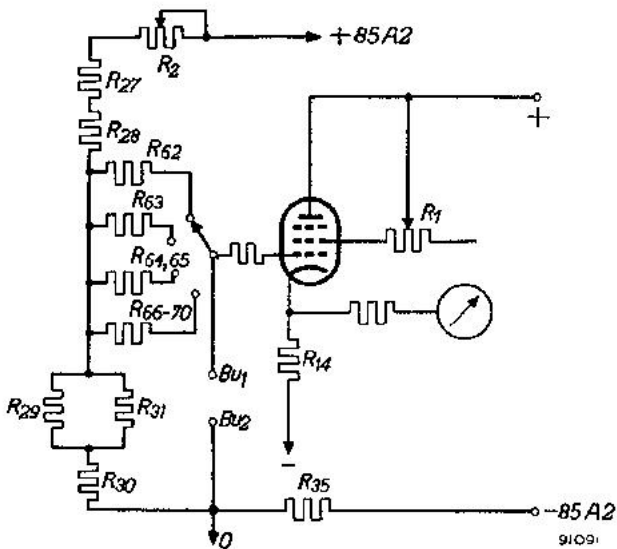


Fig. 10

Capaciteiten worden op overeenkomstige wijze gemeten; zij worden in serie met een bekende weerstand aangesloten op een wisselspanningsbron, waarna de spanning over de weerstand wordt gemeten (zie fig. 11).

Wanneer $\frac{1}{\omega C_x} \gg R_1$

dan is $I \approx \frac{V_{ref}}{\omega C_x}$ en

$$V_{R1} = R_1 \times \frac{V_{ref}}{\omega C_x}$$

$R_1 < V_{ref} < \omega C_x$
met $\omega = 2\pi \times \text{netfrequentie}$.

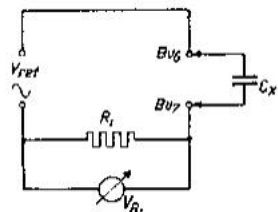


Fig. 11

Hieruit blijkt dat bij constante frequentie de spanning over de weerstand R_1 recht evenredig is met de capaciteit C_x .

De spanning V_{R1} wordt gemeten via de meetkop; het kiezen van het meetgebied geschiedt door het veranderen van R_1 (zie fig. 12). V_{R1} is hierbij zodanig gekozen ($1 V_{eff}$) dat de volle wijzeruitslag overeenkomt met afgeronde waarden van de te meten condensator (300 pF-3000 pF- enz.) en dat bovendien de stroom door de weerstand R_1 ook een afgeronde waarde heeft ($1 \mu A-10 \mu A-100 \mu A$ -enz.).

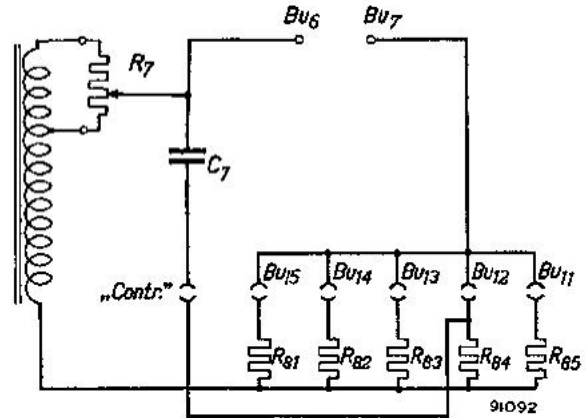


Fig. 12

De voeding van het meetinstrument geschiedt uit een dubbelfazig gelijkrichtcircuit met de buis EZ 80, gevolgd door een RC-filter. Om het apparaat inclusief de verzwakker te kunnen ijken, zijn twee ijkspanningen van 1 en 30 V beschikbaar. Deze spanningen worden ontleend aan een neonreferentiebus 85 A 2 (zie fig. 13).

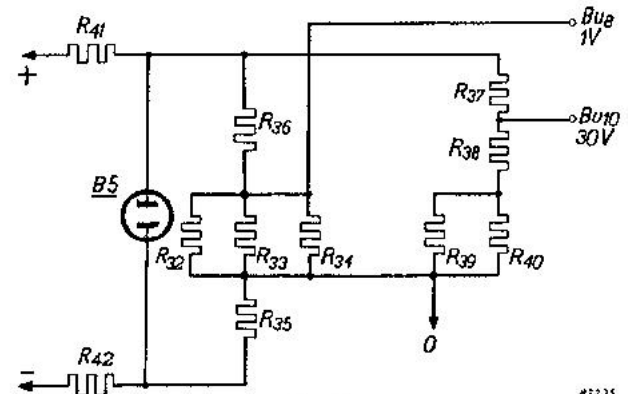


Fig. 13

De ijking geschiedt met behulp van de interne ijkspanningen.

Hiertoe moet het nulpunt juist zijn ingesteld. Dit geschiedt grof met R_8 ; de fijnregeling geschiedt met R_1 , waarmee de schermrooster spanning van de buizen in legengestelde zin kan worden gevarieerd.

Daarna worden met behulp van de 2 ijkspanningen de schalen 0-100 en 0-300 afgeregeld door instelling van de aftakking van de ingangsverzwakker (R_3 en R_4). De spanningsgebieden zijn dan juist ingesteld. De

meting van capaciteiten is afhankelijk van de frequentie.

We vonden reeds: $V_{R1} = R_1 \times V_{ref} \times \omega C_x = C_x \times R_1 \times \omega V_{ref}$; met andere woorden: bij verandering van ω (dus netfrequentie) moet ook V_{ref} worden veranderd, zodanig dat ωV_{ref} constant blijft. De instelling van V_{ref} (met R_7) is in de fabriek afgeregeld voor een netfrequentie van 50 Hz en een netspanning van 220 V.

Voor de afregeling bij andere spanning of frequentie is aan de binnenzijde van het apparaat een ijkcondensator aangebracht van 3000 pF.

De wisselspanningsmeetkop wordt dan in de bus „Contr.” gestoken waarbij de meter op volle wijzeruitslag wordt ingesteld met de potentiometer R_7 (zie fig. 12).

TECHNISCHE GEGEVENS

Tenzij anders aangegeven gelden de hierna genoemde getallen voor nominale netspanningen. De getalwaarden zonder toleranties dienen ter oriëntatie en geven de eigenschappen van een gemiddeld apparaat aan. De getalwaarden met vermelding van een tolerantie worden door ons gegarandeerd.

MEETGEBIEDEN

Tenzij anders aangegeven, is de nauwkeurigheid uitgedrukt in procenten van de volle-schaalwaarden. De spanning tussen de klemmen Bu_1 en Bu_5 en de aardklem (Bu_3) mag max. 350 V₁ bedragen.

1. Gelijkspanningen (Sk_2 op „V +” of „V -”)

- | | |
|--|---|
| a. Via de gelijkspanningsmeetkop | : maximaal 300 V |
| Meetgebieden (met Sk_1 in te stellen) | : 0-1; 0-3; 0-10; 0-30; 0-100 en 0-300 volt |
| Ingangsweerstand | : 20 megohm |
| Nauwkeurigheid | : $\pm 2\%$ |
| b. Via de klemmen „1 kV” (Bu_4 en Bu_5) en Sk_1 in stand „1 kV=” | |
| Meetgebied | : 0-1000 volt |
| Ingangsweerstand | : 30 megohm |
| Nauwkeurigheid | : $\pm 10\%$ |
| Hierbij dienen Bu_3 en Bu_6 te worden doorverbonden. | |
| c. Via de hoogspanningsmeetkop GM 4579 B, aangesloten op de klemmen „1 kV” (Bu_4 en Bu_5), Bu_3 en Bu_6 doorverbonden. | |
| Meetgebieden | : 0-3; 0-10 en 0-30 kV |
| (met Sk_1 in standen 30 V resp., 100 V en 300 V) | |
| Ingangsweerstand | : 900 megohm |
| Nauwkeurigheid | : $\pm 20\%$ |

2. Wisselspanningen (Sk_2 op „V~”)

- | | |
|--|---|
| Te meten via de wisselspanningsmeetkop | |
| Meetgebieden (met Sk_1 in te stellen) | : 0-1; 0-3; 0-10; 0-30; 0-100 en 0-300 V (zie fig. 14a) |
| Nauwkeurigheid | : + of 3% van de volle uitslag voor spanningen met frequenties liggend in het vlakke deel van de frequentie karakteristiek |
| Amplitudekarakteristiek | : Deze is vlak van 40 Hz tot 100 MHz. Fig. 14b geeft een indruk van de afwijking bij hogere frequenties (opgenomen met een coaxiale meetopstelling) |
| Ingangsdemping, gemeten op een LC kring bij een spanning > 10 volt | : bij 1 MHz ca. 2 M Ω
bij 10 MHz ca. 0,2 M Ω
bij 40 MHz ca. 0,07 M Ω |
| Ingangscapaciteit | : 1,5 pF |

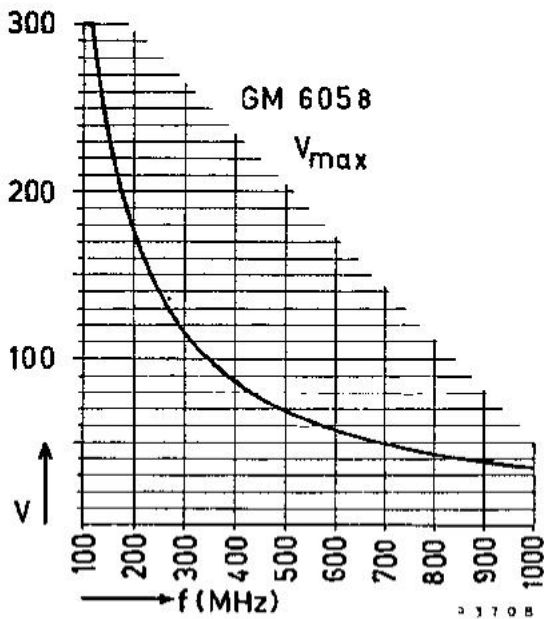


Fig. 14a

Maximaal te meten spanningen bij zeer hoge frequenties

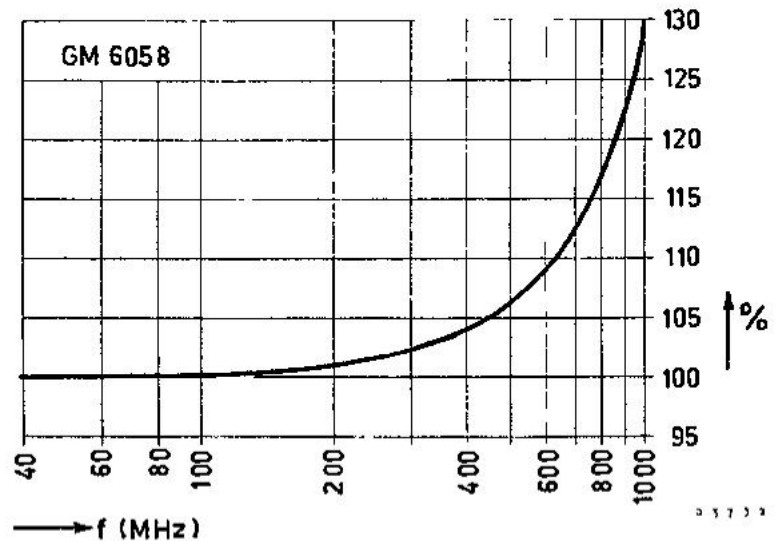


Fig. 14b

Frequentiekarakteristiek van de GM 6058 bij wisselspanningsmetingen opgenomen met een coaxiale meetopstelling (GM 6058 T) en een ingangsspanning van 1 volt.

3. Gelijkstromen

a. Met Sk₂ op „mA~“

Te meten via de klemmen Bu₁ (-) en Bu₂ (+)

Meetgebieden (met Sk₁ in te stellen) : 0-300 μ A; 1 mA; 0-3 mA; 0-10 mA; 0-30 mA;
0-100 mA; 0-300 mA; 0-1000 mA

Spanningsverlies : maximaal 1 volt

Nauwkeurigheid : $\pm 3,5\%$

b. Met Sk₂ op „V+“ of „V-“; en Sk₁ op „1 (volt)“

Te meten via de klemmen Bu₁ en Bu₇

Meetgebieden (in te stellen door de meetpen: 0-ca. 0,6 μ A*)	Bu ₁₁
van de gelijkspanningsmeetkop in de des- 0- 10 μ A	Bu ₁₂
betreffende bus te steken) 0-100 μ A	Bu ₁₃
0- 1 mA	Bu ₁₄
0- 10 mA	Bu ₁₅

Spanningsverlies : maximaal 1 volt

Nauwkeurigheid : $\pm 5\%$ (niet voor gebied 0-0,6 μ A)

4. Wisselstromen

a. Met Sk₂ op „mA~“ en de wisselspanningsmeetkop in Bu₇

Te meten via de klemmen Bu₁ en Bu₂

Meetgebieden (in te stellen met Sk₁) : 0-300 μ A; 0-1 mA; 0-3 mA; 0-10 mA; 0-30 mA; 0-100 mA;
0-300 mA; 0-1000 mA.

Spanningsverlies : maximaal 1 volt

Nauwkeurigheid : $\pm 5\%$

Frequentiegebied : vlak van 50 Hz - 1 kHz (bij 10 kHz is de aanwijzing max. 5% gedaald)

*) De aanwijzing in dit meetgebied dient slechts ter orientatie (b.v. gebruik als nulindicator).

b. Met Sk_2 op „V~” en Sk_1 op „1 (volt)”

Te meten via de klemmen Bu_1 en Bu_7

Meetgebieden (in te stellen door de meet-	0- 1 μA	Bu_{11}
pen van de wisselspanningsmeetkop in de	0 10 μA	Bu_{12}
desbetreffende bus te steken)	0-100 μA	Bu_{13}
	0- 1 mA	Bu_{14}
	0- 10 mA	Bu_{15}

Spanningsverlies	: maximaal 1 volt
Frequentiegebied	: vlak van 50 Hz-1000 Hz of hoger bij geringere gevoeligheid (bij 10 kHz is de aanwijzing max. 10% gedaald)
Nauwkeurigheid	: $\pm 5\%$

5. Weerstanden (Sk_2 op „ Ω ”)

Te meten via Bu_1 en Bu_2

Meetgebieden (in te stellen met Sk_1)	: 1 Ω -1000 M Ω in 8 gebieden met 10 ohm; 100 ohm; 1000 ohm; 10000 ohm; 100000 ohm; 1 megohm; 10 megohm en 100 megohm middenschaalwaarde
Belasting van het te meten onderdeel	: 0,3 mW max.
Nauwkeurigheid in het midden van de schaal	: gebieden 10 ohm tot 1 megohm 8% afgelezen waarde gebied 10 megohm 10% afgelezen waarde gebied 100 megohm 20% afgelezen waarde

6. Capaciteiten (Sk_1 op „1” (volt) en Sk_2 op „V~”)

Te meten via Bu_6 en Bu_7

Meetgebieden (in te stellen door de meet-	0- 300 pF	Bu_{11}
pen van de wisselspanningsmeetkop in de	0- 3000 pF	Bu_{12}
desbetreffende bus te steken)	0-30000 pF	Bu_{13}
	0- 0,3 μF	Bu_{14}
	0- 3 μF	Bu_{15}
Meetfrequentie	: gelijk aan de netfrequentie	
Spanning over de te meten condensator	: 10 V_{err}	
Nauwkeurigheid	: $\pm 10\%$	

VOEDING

Het apparaat kan worden aangesloten op netten van 110, 125, 145, 200, 220 en 245 volt met netfrequentie van 40... 100 Hz. Het verbruik bedraagt 25 watt. Bij netfrequentie onder 50 Hz alléén voor nominale spanning!

Invloed van netspanningsvariatiés

Een netspanningsschommeling van 5% gedurende 1 minuut veroorzaakt een verloop van het nulpunt van minder dan 2% met Sk_1 in stand 1 V-; bij de hogere gebieden is dit verloop nog kleiner.

Een netspanningsschommeling van 10% gedurende 1 minuut veroorzaakt na het herinstellen van het nulpunt een extra fout van minder dan 1% in het meetgebied 1 V-; bij de hogere gebieden is deze fout nog kleiner.

BUIZEN

De plaats van de buizen is aangegeven in fig. 15 en 16.

Aanduiding	Omschrijving	Typenr.
B_1	meetdiode (in de meetkop)	EA 52
B_2 en B_3	versterkbuis	E 80 F
B_4	compensatiediode	EA 50
B_5	referentiebus	85 A 2
B_6	gelijkrichtbuis	EZ 80
La_1	schaalverlichtingslampje	6849

AFMETINGEN EN GEWICHT

Hoogte 32,5 cm
Breedte 22,5 cm
Diepte 19 cm (inclusief knoppen)
Gewicht 10 kg

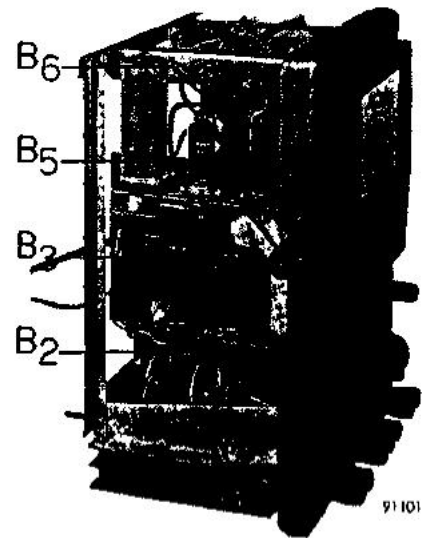


Fig. 15

TDEBEHOREN

1 Netsnoer

1 Gebruiksaanwijzing + meetkaart

Bij de wisselspanningsmeetkop behoren 2 opschroefbare doppen (zie fig. 19). De kleine zit bij levering op de meetkop geschroefd, de grote is geschroefd aan het steunstuk in de opbergruimte (zie fig. 17).

AARDING

De aardklem („ \perp ” in fig. 17) is verbonden met de kast, met Bu_3 (gemarkt „ \perp ” in fig. 18) en met één der statische afschermingen van de transformator, doch niet met Bu_1 en Bu_5^* .

De aansluitschroeven van de meetkoppen zijn, via de functieschakelaar Sk_2 , doorverbonden met de bussen Bu_1 en Bu_5 .

Bij toepassing van de GM 4579 B dient het aparte aardsnoertje van deze meetkop te worden verbonden met een afzonderlijke, deugdelijke aardleiding. De dan te meten spanning wordt aangesloten tussen de meetpen en Bu_5 (of Bu_1). Daar hierbij wordt aanbevolen Bu_2 en Bu_3 door te verbinden, waardoor het meetapparaat rechtstreeks geaard is, moet er op worden gelet dat dit geen schadelijke gevolgen heeft voor de te meten schakeling (wanneer dus een hoge spanning gemeten moet worden in een apparaat met serievoeding, dient dit apparaat via een scheidings-transformator op het lichtnet te worden aangesloten).

INSTALLATIE

INSTELLEN VOOR DE PLAATSELIJKE NETSPANNING

Het apparaat is bij aflevering ingesteld voor een netspanning van 220 volt, welke spanning kan worden afgelezen door de ronde opening „Carr.” in de achterwand (zie fig. 17). Komt deze spanning niet overeen met de plaatselijke netspanning dan verwijderd men het afdekplaatje, trekt de netspanningskiezer een weinig uit en draait deze tot de gewenste spanning boven staat, waarna men de kiezer weer indrukt. Nu wordt het afdekplaatje weer aangebracht zodat de gewenste netspanning door de opening zichtbaar is.

AANSLUITING

Aarde – De aardklem („ \perp ” in fig. 17) dient met een goede aardleiding te worden verbonden, alvorens de verbinding met het net tot stand wordt gebracht.

Net – Wanneer de schakelaar Sk_2 uitgeschakeld staat (linksom op 0) worden de verzonken stekerpennen („ \sim ” in fig. 17) op het wisselstroomnet aangesloten met behulp van het meegeleverde netsnoer.

GM 4579 B – Om de hoogspanningsmeetkop GM 4579 B op het meetinstrument aan te sluiten verbindt men het aparte aardsnoer ervan met een afzonderlijke, deugdelijke aardleiding, schroeft de roodgemarkeerde klem onder de bus Bu_4 („+ 1 kV”) en de zwart gemarkeerde klem onder de bus Bu_5 („0”) en verbindt de bussen Bu_2 en Bu_3 door.

*) Tussen de aardaansluiting (Bu_3) en de nulkleem (Bu_1 of Bu_5) mag een spanning van ten hoogste 350 V₁ optreden.

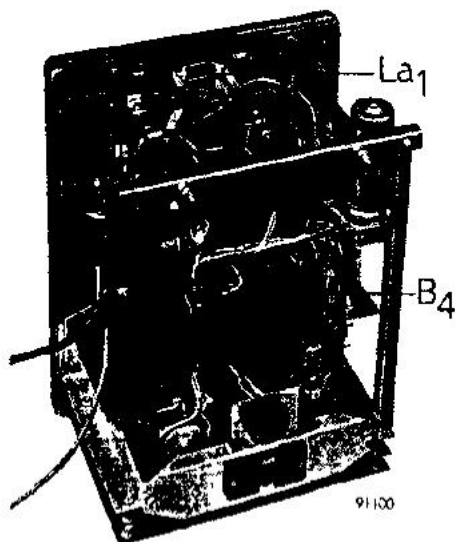


Fig. 16

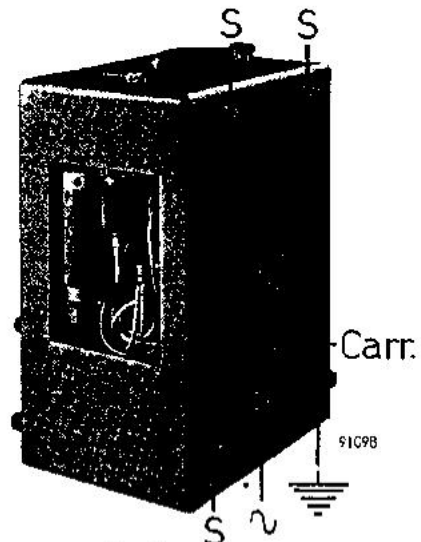


Fig. 17

BEDIENING

De plaats van de knoppen en aansluitbussen is aangegeven in fig. 18 en 19.

INSTELLINGEN VÓÓR HET METEN

Bij de eerste ingebruikneming en na vervanging van één of meer buizen moeten achtereenvolgens onderstaande instellingen worden verricht; voor nauwkeurige metingen verdient het aanbeveling deze instellingen nu en dan te controleren.

a. Mechanische nulpuntinstelling

De mechanische nulpuntinstelling van de meter kan worden gecorrigeerd met de stelschroef St op het meterhuis wanneer het meetinstrument uitgeschakeld is of wanneer Sk₂ staat geschakeld op „mA—” en Bu₁ en Bu₂ zijn doorverbonden.

b. Electriche nulpuntinstellingen en afregeling ingangsverzwakker

1. Het apparaat inschakelen door Sk₂ van de stand „0” uit op „V⊥” te plaatsen; tevens wordt Sk₁ op „300” (volt) en R₁ in de middenstand („0”) gezet.
2. Wanneer de buizen hun bedrijfstemperatuur hebben bereikt (na ca. 1 minuut) stelt men bij nominale netspanning met R₆ (schroefdraaierinstelling) de wijzeruitslag op nul, daarbij Sk₁ terugdraaiend tot „1” (volt). Op het laatst, wanneer R₆ te grof regelt, kan men bijregelen met R₁. De gelijkspanningsmeetkop dient hierbij kortgesloten te zijn (bv. door deze in Bu₈ te steken).
Vervolgens steekt men de meetkop in Bu₉ (ijkspanning 1 volt) en regelt R₃ af tot de meter precies 1 volt aanwijst (volle uitslag).
Daarna schakelt men Sk₁ op „30” (volt), steekt de meetpen weer in Bu₉, controleert de nulpuntinstelling (R₁) en steekt nu de meetkop in Bu₁₀ (ijkspanning 30 volt) en regelt R₆ af tot de meter precies 30 volt aanwijst (volle uitslag).
3. Men schakelt nu Sk₁ weer op „300” (volt) en Sk₃ op „V~”. Met R₆ regelt men nu de uitslag op nul, daarbij Sk₁ terugdraaiend tot „1” (volt). De wisselspanningsmeetkop (voorzien van de grote dop) dient hierbij kortgesloten te zijn (bv. door deze in Bu₁ te steken).
4. Wanneer na enige tijd het nulpunt van de meter iets verlopen mocht zijn, kan men dit bijregelen met R₄, gemerkt „←0→”.
Met behulp van R₆ is het nu mogelijk de meternaald in het midden van de schaal te brengen met Sk₁ in de standen voor 1 en 3 volt gelijkspanning, zoals gewent is voor het opnemen van discriminatorkrommen of bij gebruik als galvanometer (bv. bij gebruik als nulindicator).

c. Afregeling voor capaciteitsmetingen

Wanneer het apparaat omgeschakeld is voor een andere netspanning of bij verandering van de netfrequentie, dient de meetspanning voor de capaciteitsmeting opnieuw te worden afgeregeld.

Men schakelt daartoe Sk_1 op „1” (volt), Sk_2 op „V~” en steekt dan de meetpen van de wisselspanningsmeetkop (voorzien van de grote dop) in Bu_6 („Contr.”). Daarna wordt door de variatie van R_7 de meternaald op volle uitslag afgeregeld.

HET METEN

N.B. Het verdient aanbeveling vóór iedere meting het nulpunt even te controleren en indien gewenst bij te regelen met R_1 gemerkt „←0 →”, speciaal wanneer van een bereik lager dan 30 volt wordt overgeschakeld naar een bereik van 30 volt of hoger.

Spanningsmeting 0–300 volt

De meetgebiedenschakelaar Sk_1 wordt in de stand „300” (volt) gezet en de functieschakelaar Sk_2 naar behoefte op wisselspanning („V~”) of gelijkspanning („V + resp. „V -”). De te meten spanning wordt aangesloten tussen de meetpen van de betreffende meetkop en de zijaansluitschroef ervan of één der bussen Bu_1 of Bu_2 . Is één van de aansluitingen van deze spanning geaard, dan dient deze aansluiting met de zijaansluitschroef of Bu_1 of Bu_2 te worden verbonden; de bussen Bu_3 en Bu_5 (of Bu_4) mogen dan worden doorverbonden. Bij het meten van een spanning waarvan geen der zijden geaard is, wordt aanbevolen die zijde met de aardklem van de meetkop of met Bu_1 of Bu_2 te verbinden, welke zonder bezwaar capaciteef mag worden geaard; de bussen Bu_3 en Bu_5 mogen dan echter niet worden doorverbonden.

De meetgebiedenschakelaar Sk_1 wordt linksom gedraaid tot men een goed afleesbare uitslag verkrijgt.

Slaat bij het meten van gelijkspanningen de wijzer naar links uit dan moet Sk_2 op de andere polariteit worden ingesteld.

Om bij het meten van kleine spanningen de invloed, die bv. schakelstoten in het wisselstroomnet op de nauwkeurigheid kunnen hebben, te elimineren wordt aanbevolen de te meten spanning aan te sluiten tussen de meetpen van de meetkop en de klemschroef van deze meetkop.

De wisselspanningsmeetkop dient voor het meten van laagfrequente wisselspanningen voorzien te zijn van de grote dop (bruikbaar tot 20 MHz); de kleine dop dient voor het meten van hoogfrequente wisselspanningen.

Om bij het meten bij hoge frequenties betrouwbare resultaten te verkrijgen moet altijd rekening worden gehouden met de eigen-resonantiefrequentie van de meetkop — zijn bedrading. De metingen zijn nauwkeuriger naarmate de frequentie waarbij gemeten wordt lager ligt dan de resonantiefrequentie.

Bovendien moet de aarding van de meetkop zo goed mogelijk zelfinductievrij zijn.

De beste methode is de meetkop te aarden door een brede strook koperfolie (eventueel semi-coaxiaal), terwijl het verder ook gewenst is de andere verbinding te verkorten door de meetpen uit te schroeven.

Daar bv. niet altijd een geschikt aardpunt in de onmiddellijke nabijheid van het te meten punt aanwezig is, is het niet mogelijk een voor alle omstandigheden geldende frequentiearakteristiek te geven. De frequentiearakteristiek op pag. 8 geeft een indruk van de nauwkeurigheid die verkregen kan worden met behulp van een coaxiale meetopstelling.

Wanneer niet-sinusvormige symmetrische spanningen worden gemeten, met de universele meter voor wisselspanningen geschakeld, kan de top-topwaarde van deze spanning berekend worden door de aanwijzing van de meter te vermenigvuldigen met een factor $2\sqrt{2}$ (= ong. 2,8).

Om de effectieve waarde van deze spanning te berekenen dient men nog de spanningsvorm als functie van de tijd te kennen (oscillograaf).

In de standen „1” en „3” (volt) van Sk_1 is voor wisselspanningen het schaalverloop niet lineair. Daarom zijn voor deze meetgebieden aparte schalen getekend voor gelijk- en wisselspanning.

In de standen „10” (volt) en hoger worden de gelijk- en de wisselspanningen op dezelfde schaal afgelezen.

Gelijkspanningsmeting 0–1000 V

De meetgebiedenschakelaar Sk_1 wordt in de stand „1 kV—” gezet, de polariteitschakelaar Sk_2 naar behoefte op „V+” of „V—”.

De gelijkspanning wordt nu aangesloten op de bussen Bu_4 (+ of - 1 kV naar gelang de stand van Sk_2) en Bu_5 (aardzijde).

Gelijkspanningsmeting 0-3; 0-10 en 0-30 kV

Van de hoogspanningsmeetkop GM 4579 B wordt de rode klem aangesloten op Bu_1 , de zwarte op Bu_5 . De bussen Bu_3 en Bu_5 worden doorverbonden en het aparte aardsnoetje van de GM 4579 B wordt verbonden met een afzonderlijke, deugdelijke aardleiding.

De schakelaar Sk_1 wordt in de stand „300” (volt) gezet en de polariteitschakelaar Sk_2 op „V-” of „V+”, naar gelang de te meten spanning positief of negatief ten opzichte van aarde is.

De te meten spanning wordt nu aangesloten tussen de meetpen van de meetkop GM 4579 B en de bus Bu_3 welke met aarde (Bu_5) doorverbonden moet worden. Deze bus mag dus slechts worden verbonden met een punt dat ook aan aarde gelegd is en het is daarom zaak, toestellen die uitgerust zijn met een gelijkstroom/wisselstroomvoeding via een scheidingstransformator op het wisselstroomnet aan te sluiten

Daar Sk_1 in de stand „300” (volt) is geplaatst en de meetkop een 100-voudige verzwakking geeft, is het meetgebied 0-30 kV. Verkrijgt men een te kleine, niet goed afleesbare uitslag dan kan Sk_1 in de stand „100” (volt) worden geplaatst; het meetgebied is nu 0-10 kV. Is ook nu de uitslag nog te klein dan mag Sk_1 teruggeschakeld worden naar „30” (volt); het meetgebied is nu 0-3 kV.

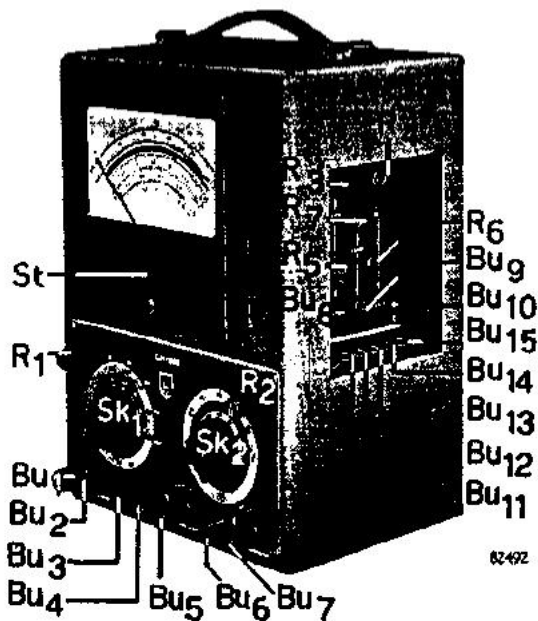


Fig. 18

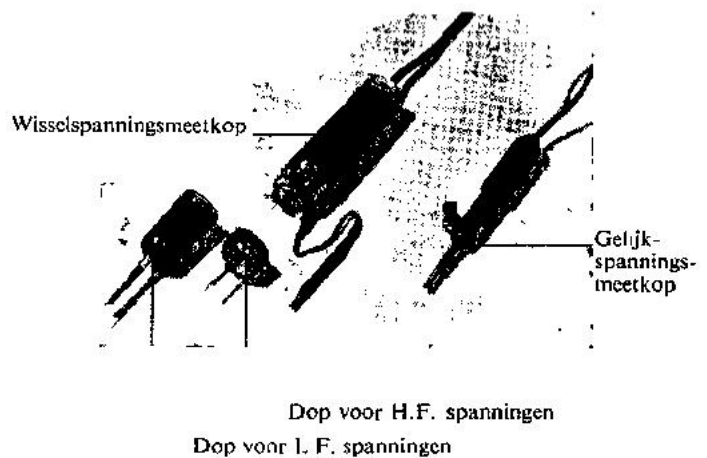


Fig. 19

Stroommeting

a. Gebieden $300 \mu\text{A}$ -1 A gelijkstroom

De schakelaar Sk_2 wordt geschakeld op „mA-”, en de meetgebiedenschakelaar Sk_1 bij voorkeur eerst op de hoogste waarde (1 A). De te meten stroom wordt nu aangesloten op de bussen Bu_1 (- klem) en Bu_2 (+ klem). Verkrijgt men een te kleine, niet goed afleesbare uitslag dan mag Sk_1 linksom gedraaid worden tot men een goed afleesbare uitslag verkrijgt.

b. Gebieden $300 \mu\text{A}$ -1 A wisselstroom

De schakelaar Sk_2 wordt geschakeld op „mA~”. De meetgebiedenschakelaar Sk_1 wordt bij voorkeur eerst op de hoogste waarde (1 A) geschakeld, waarna men de te meten stroom aansluit op de bussen Bu_1 en Bu_2 en de wisselspanningsmeetkop in Bu_7 steekt. Verkrijgt men een te kleine, niet goed afleesbare uitslag dan mag Sk_1 linksom gedraaid worden tot men een goed afleesbare uitslag verkrijgt.

c. Gebieden 1 μA -10 mA gelijk- en wisselstroom

De stroomkring wordt nu aangesloten op de bussen Bu_1 (of Bu_5) en Bu_7 . Zet schakelaar Sk_1 op „1” (volt), Sk_2 op „V~” bij het meten van wisselstroom of op „V+” resp. „V-” bij het meten van gelijkstroom.

Men steekt nu de betreffende meetkop in Bu_{15} , aan de rechterzijde van het apparaat. Wanneer een te kleine

uitslag wordt verkregen mag men achtereenvolgens overschakelen naar de bussen Bu₁₄, Bu₁₃, Bu₁₂ of Bu₁₁. De meetgebieden zijn als volgt:

Meetkop in Bu₁₅, gemerkt „ 3 μF”, volle uitslag bij 10 mA

Meetkop in Bu₁₄, gemerkt „ 0,3 μF”, volle uitslag bij 1 mA

Meetkop in Bu₁₃, gemerkt „ 30 kpF”, volle uitslag bij 100 μA

Meetkop in Bu₁₂, gemerkt „ 3 kpF”, volle uitslag bij 10 μA

Meetkop in Bu₁₁, gemerkt „300 pF”, volle uitslag voor wisselstroom bij 1 μA
voor gelijkstroom bij 0,6 μA*)

Bij volle uitslag bedraagt het spanningsverlies steeds 1 volt.

Het verschil in het 1 μA gebied wordt veroorzaakt door het verschil in demping die de meetkopen bij wisselstroom en bij gelijkstroom veroorzaken op de als shunt gebruikte weerstand R₈₀ + R₈₅.

Weerstandsmeting

De schakelaar Sk₂ wordt in de stand „Ω” gezet en de te meten weerstand wordt aangesloten op de bussen Bu₁ en Bu₂. De meetgebiedenschakelaar Sk₁ wordt nu zodanig ingesteld, dat een goed afleesbare uitslag wordt verkregen. De getalwaarde van de aflezing op de ohmschaal vermenigvuldigt men nu met de waarde van het gekozen meetgebied en vindt zo de waarde van de weerstand die tussen Bu₁ en Bu₂ aangesloten is.

Voorbeeld: Sk₁ in stand „1 MΩ”; Sk₂ in stand „Ω”; aflezing „2” (op ohmschaal): R_x = 2 × 1 MΩ = 2 MΩ. Het verdient aanbeveling vóór iedere weerstandsmeting te controleren of de wijzer op R = ∞ staat wanneer niets is aangesloten op de bussen Bu₁ en Bu₂. Indien gewenst kan deze uitslag worden bijgesteld met R₃ gemerkt R∞”.

Wanneer nog hogere weerstandswaarden moeten worden gemeten (b.v. de isolatieweerstand van een koppelcondensator) dan kan men dit in geval van serieschakeling met een bekende spanning doen door de lekstroom te meten. Men schakelt daartoe Sk₂ in de stand „V+” en Sk₁ op „30” (volt) wanneer men de interne ijkspanning van Bu₁₀ gaat gebruiken, of op de waarde van de te gebruiken uitwendige spanningsbron (b.v. werkspanning van de condensator).

De te onderzoeken condensator sluit men dan aan tussen Bu₁₀ (ijkspanning 30 V—) resp. de + pool van de uitwendige spanningsbron, waarvan de — pool met Bu₅ is doorverbonden, en tussen de meetpen van de gelijkspanningsmeetkop.

Bij het afnemen van de laadstroom van de condensator kan worden overgeschakeld naar een lager spanningsbereik totdat men een bepaalde spanning (e) op het meetinstrument afleest. Uit deze waarde en de waarde (E) van de uitwendige spanningsbron resp. van de interne ijkspanning (E = 30) kan nu de isolatieweerstand van de condensator berekend worden volgens de formule

$$R_x = \frac{E - e}{e} \times 20 (\pm 20\%) \quad (E \text{ en } e \text{ uit te drukken in volts, } R_x \text{ in Megohms)}$$

Capaciteitsmeting

De schakelaar Sk₂ wordt in de stand „V~” gezet en de meetgebiedenschakelaar Sk₁ op „1” (volt). De meetpen van de wisselspanningsmeetkop steekt men in Bu₁₆ (bereik 3 μF) en de te meten condensator sluit men aan tussen de bussen Bu₆ en Bu₇. Hiertoe dienen zeer korte snoertjes gebruikt te worden of afgeschermd snoeren van bekende capaciteit, welke na de meting in rekening wordt gebracht. Wanneer een te kleine, niet goed afleesbare uitslag wordt verkregen, kan men de meetpen naar behoefte achtereenvolgens in de bussen Bu₁₄, Bu₁₃, Bu₁₂ of Bu₁₁ steken. Om de waarde van de condensator uit de aflezing te bepalen dient men de getalwaarde van de aflezing op de schaal gemerkt „μF” (0-1) te vermenigvuldigen met de waarde van het gekozen meetgebied.

Deze meetgebieden zijn als volgt:

Meetkop in Bu ₁₆ gemerkt	3	μF	volle schaaluitslag =	3	μF
Meetkop in Bu ₁₄ gemerkt	0,3	μF	volle schaaluitslag =	0,3	μF
Meetkop in Bu ₁₃ gemerkt	30	kpF	volle schaaluitslag =	30 000	pF
Meetkop in Bu ₁₂ gemerkt	3	kpF	volle schaaluitslag =	3000	pF
Meetkop in Bu ₁₁ gemerkt	300	pF	volle schaaluitslag =	300	pF

*) slechts ter oriëntatie

HET UITSCHAKELEN

HET UITSCHAKELEN

Het apparaat wordt uitgeschakeld door de schakelaar Sk_2 geheel linksom te draaien (stand „0”), waarna achtereenvolgens de verbindingen met het wisselstroomnet en met de aardleiding kunnen worden verbroken. Speciaal bij transport dient erop gelet te worden dat de schakelaar Sk_2 op „0” gezet is daar anders gemakkelijk beschadigingen aan het draaispoelinstrument kunnen optreden daar het laatste dan niet gedempt wordt.

De meetkoppen kunnen worden opgeborgen in de ruimte aan de rechterzijde van de meter. Daartoe wordt de verlengpen van de gelijkspanningsmeetkop afgeschoven en in één der bussen Bu_{12} – Bu_{15} gestoken en wordt de meetkop in de opening links naast de bus Bu_{11} gestoken, waarna ook het snoer in deze ruimte kan worden opgeborgen (zie fig. 17).

Vervolgens kan deze ruimte worden afgesloten met het afdekplaatje (zie foto blz. 1).

HET VERVANGEN VAN ONDERDELEN

Het apparaat kan uit de kast genomen worden na het verwijderen van de drie schroeven („S”) en de aardklem („ $\frac{1}{\text{E}}$ ”) aan de achterzijde (zie fig. 17).

Weerstanden en condensatoren

Voor de waarde van de weerstanden en de condensatoren raadplege men het schema en de bijbehorende stuklijst. Voor het vervangen van de buizen raadplege men fig. 15 en 16.

Diode EA 50

De diode EA 50 is in de bedrading gesoldeerd. Na het vervangen van deze diode moet na 50 uur voorbranden in het apparaat ($V_f = 6,9$ V), de nulpuntingsinstellingen opnieuw worden bijgesteld zoals aangegeven in het hoofdstuk „Instellingen vóór het meten” (zie blz. 11).

De aandacht wordt er op gevestigd dat voor reparatie aan de **meetkoppen** (b.v. het vervangen van de diode EA 52) het apparaat bij voorkeur **compleet** moet worden opgezonden aan een „Philips’ Service Afdeling”, evenals voor reparatie of ijking van de μ A-meter, of voor het afregelen van de ijkspanningen van 1 en 30 volt (na het vervangen van de buis 85 A2).

Buizen E 80 F

Na het vervangen van de buizen E 80 F verdient het aanbeveling het apparaat gedurende ca. 100 uur ingeschakeld te laten staan alvorens over te gaan tot de instelling vóór het meten (zie blz. 11).

Er wordt aanbevolen tijdens dit voorbranden de meternaald in het midden van de schaal te houden.

Buizen EZ 80 en 85 A 2

De buis EZ 80 kan door een ander exemplaar vervangen worden zonder dat afregeling benodigd is. Bij het vervangen van de buis 85 A 2 dienen, na het voorbranden (100 uur met een stroom van 4 mA), de ijkspanningen van 1 en 30 volt opnieuw afgeregeld te worden (Philips Service Afdeling).

Temperatuurveiligheid

De temperatuurveiligheid $V1_1$ (codenr. 08 100 97) beschermt de transformator tegen overhitting. Een nieuwe veiligheid wordt aangebracht door deze met het veertje aan het haakje op de transformator te bevestigen.

ELEKTRISCHE WAARDE VAN DE ONDERDELEN UIT HET PRINCIPESHEMA

(wijzigingen voorbehouden)

Weerstanden

R ₁	10	kΩ
R ₂	2	kΩ
R ₃	2	MΩ
R ₄	200	kΩ
R ₅	10	kΩ
R ₆	10	kΩ
R ₇	200	Ω
R ₈	15	MΩ
R ₉	1,8	MΩ
R ₁₀		*)
R ₁₁	10	MΩ
R ₁₂	3,9	MΩ
R ₁₃	1	kΩ
R ₁₄	22	kΩ
R ₁₅	22	kΩ
R ₁₆	1	kΩ
R ₁₇	10	MΩ
R ₁₈	5,6	MΩ
R ₂₀	10	MΩ
R ₂₁	2,7	MΩ
R ₂₃	180	kΩ
R ₂₄	10	kΩ
R ₂₅	3,9	kΩ
R ₂₆	68	kΩ
R ₂₇	3,3	kΩ
R ₂₈	8,2	kΩ
R ₂₉		*)
R ₃₀	11	Ω
R ₃₁		*)
R ₃₂		*)
R ₃₃	1	kΩ
R ₃₄	5,1	kΩ
R ₃₅	2,4	kΩ
R ₃₆	330	kΩ
R ₃₇	150	kΩ
R ₃₈	150	kΩ
R ₃₉	39	kΩ
R ₄₀		*)
R ₄₁	12	kΩ
R ₄₂	3	kΩ
R ₄₃	1	kΩ
R ₄₄	10	MΩ
R ₄₅	10	MΩ
R ₄₆	8,2	MΩ
R ₄₇	2,2	MΩ
R ₄₈	2,2	MΩ
R ₄₉	2,2	MΩ
R ₅₀	270	Ω
R ₅₁		*)
R ₅₂	2,41	kΩ
R ₅₃	689	Ω
R ₅₄	240	Ω
R ₅₅	68,8	Ω
R ₅₆	24,1	Ω
R ₅₇	6,87	Ω
R ₅₈	2,41	Ω
R ₅₉	3	Ω
R ₆₀	3	Ω
R ₆₁	3,3	Ω
R ₆₂	100	kΩ

R ₆₃	1	MΩ
R ₆₄	8,2	MΩ
R ₆₅		*)
R ₆₆	22	MΩ
R ₆₇	22	MΩ
R ₆₈	22	MΩ
R ₆₉	22	MΩ
R ₇₀		*)
R ₇₁		*)
R ₇₂	220	kΩ
R ₇₃	10	kΩ
R ₇₄		*)
R ₇₅	180	kΩ
R ₇₆	500	Ω
R ₇₇		*)
R ₇₈	39	kΩ
R ₇₉		*)
R ₈₁	100	Ω
R ₈₂	1	kΩ
R ₈₃	10	kΩ
R ₈₄	110	kΩ
R ₈₅	1,2	MΩ
R ₈₆	180	kΩ
R ₈₇	56	kΩ
R ₈₈	15	kΩ
R ₈₉	56	kΩ
R ₉₀	15	kΩ
R ₉₁	2,7	kΩ
R ₉₂	100	kΩ
R ₉₃	31	kΩ
R ₉₄	6,8	kΩ
R ₉₅	43	kΩ
R ₉₆	11	kΩ
R ₉₇	1,8	kΩ
R ₉₈		*)
R ₉₉		*)
R ₁₀₀		*)
R ₁₀₁		*)
R ₁₀₂		*)
R ₁₀₃		*)
R ₁₀₄		*)
R ₁₀₅		*)
R ₁₀₆		*)
R ₁₀₇		*)
R ₁₀₈		*)
R ₁₀₉		*)
R ₁₁₀		*)
R ₁₁₁		*)
R ₁₁₂		*)
R ₁₁₃		*)
R ₁₁₄		*)
R ₁₁₅		*)
R ₁₁₆		*)
R ₁₁₇		*)
R ₁₁₈		*)
R ₁₁₉		*)
R ₁₂₀		*)
R ₁₂₁		*)
R ₁₂₂	125	Ω
R ₁₂₃		*)
R ₁₂₄	1	kΩ
R ₁₂₅	5,6	MΩ
R ₁₂₆		*)
R ₁₂₇		*)

R ₁₂₈		*)
R ₁₂₉	3,9	MΩ
R ₁₃₀		*)
R ₁₃₁		*)

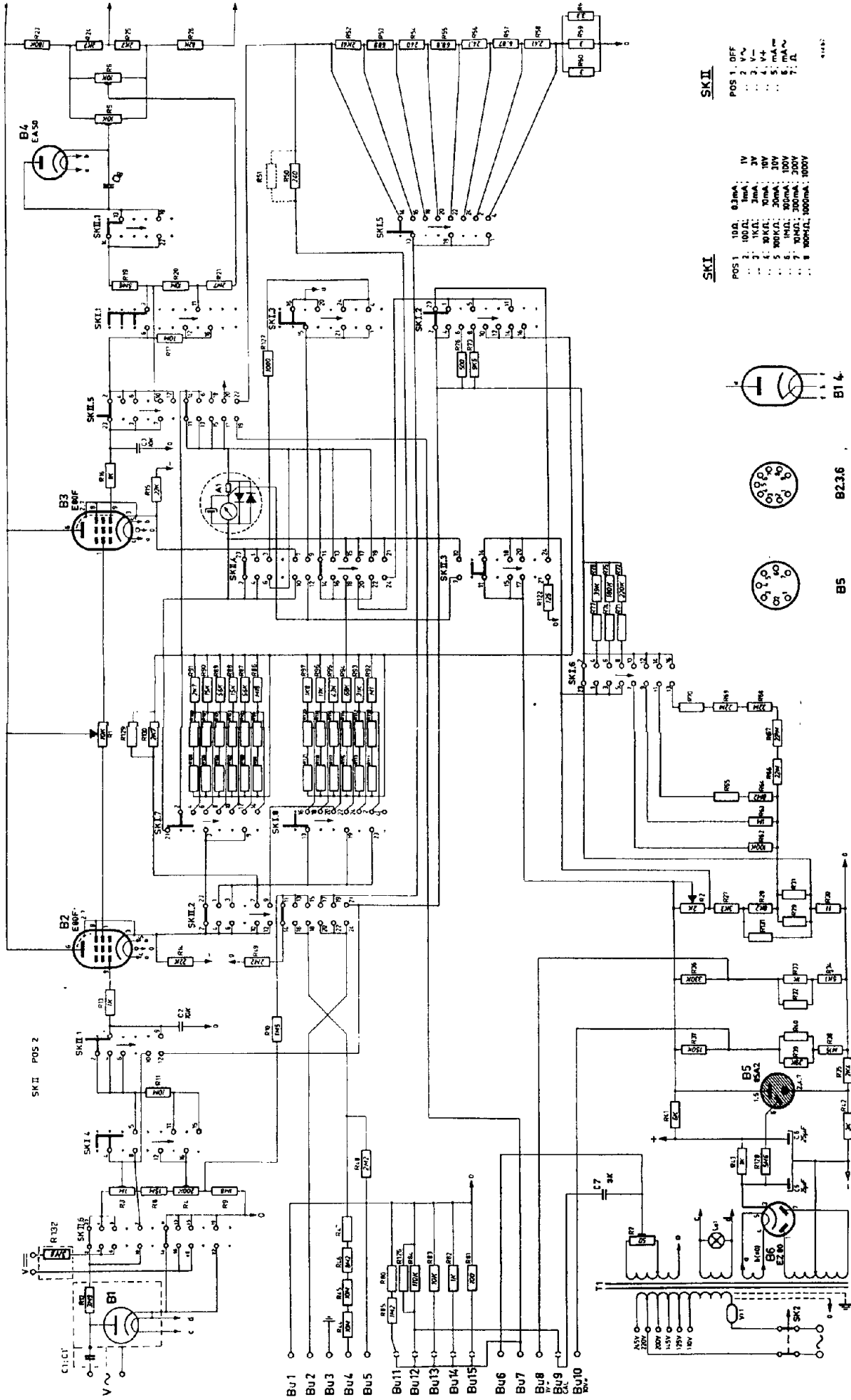
Condensatoren

C ₁	33 000	pF
C _{1'}	125	pF
C ₂	10 000	pF
C ₃	10 000	pF
C ₄	25	μF
C ₅	25	μF
C ₆	3000	pF
C ₇	22 000	pF

Buizen enz.

B ₁	EA 52
B ₂	E 80 F
B ₃	E 80 F
B ₄	EA 50
B ₅	85 A 2
B ₆	EZ 80
LA ₁	6849 (6,3 V 0,5 A)
VL ₁	08 100 97 (125 ° C)

*) De juiste waarde wordt tijdens de fabricage van het apparaat gekozen.



SK I

POS 1	10Ω	0.3mA	IV
2	100Ω	1mA	3V
3	1KΩ	2mA	10V
4	20KΩ	10mA	10V
5	100KΩ	20mA	30V
6	1MΩ	200mA	100V
7	10MΩ	200mA	300V
8	100MΩ	1000mA	1000V

SK II

POS 1	OFF
2	V~
3	V~
4	V~
5	mA~
6	mA~
7	Ω
8	Ω

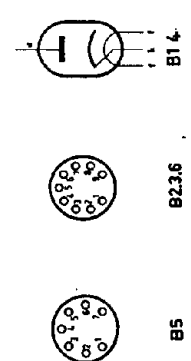


Fig. 20. Princieschema van de GM 6058
(wijzigingen voorbeelden)

INSTELLEN VOOR DE PLAATSELIJKE NETSPANNING

Het apparaat kan worden gevoed uit wisselspanningsnetten van 110, 125, 145, 200, 220 en 245 V; 40-100 Hz. Bij aflevering is het apparaat ingesteld voor een netspanning van 220 V, zoals kan worden afgelezen door de ronde opening in een afdekplaatje op de achterwand. Komt deze spanning niet overeen met de plaatselijke netspanning, dan verwijderd men het afdekplaatje, trekt de spanningskiezer een weinig uit en draait deze tot de gewenste spanning boven staat, waarna men de kiezer weer indrukt. Nu wordt het afdekplaatje weer aangebracht, zodat de gewenste netspanning door de opening zichtbaar is.

AANSLUITINGEN

Aarde - De aardklem aan de achterzijde van het apparaat dient met een goede aardleiding te worden verbonden, afzorens de verbinding met het net tot stand wordt gebracht.

Net - Nadat het apparaat met behulp van schakelaar Sk_1 uitgeschakeld is (linksom op „0”) wordt het apparaat op het net aangesloten. **GM 4579 B** - Om de hoogspanningsmeetkop GM 4579 B op het meetinstrument aan te sluiten verbindt men het aparte aardsnoer ervan met een afzonderlijke, deugdelijke aardleiding, schroeft de roodgemarkte klem onder Bu_1 en de zwartgemarkte onder Bu_5 .

INSTELLINGEN VÓÓR HET METEN

a. Mechanische nulpuntinstelling

De mechanische nulpuntinstelling van de meter kan worden gecorrigeerd met de stelschroef „St” op het meterhuis, wanneer het meetinstrument uitgeschakeld is of wanneer Sk_2 staat geschakeld op „mA —” en Bu_1 en Bu_2 zijn doorverbonden.

b. Elektrische nulpuntinstellingen en afregeling ingangsverzwakker

1. Het apparaat inschakelen door Sk_2 van de stand „0” uit op „V ~” te plaatsen, tevens wordt Sk_1 op „300” (volt) en R_1 in de middenstand („0”) gezet.

2. Wanneer de buizen hun bedrijfstemperatuur hebben bereikt (na ca. 1 minuut) stelt men bij nominale netspanning met R_6 (schroevendraaierinstelling) de wijzeruitslag op nul, daarbij Sk_1 teruggedraaiend tot „1” (volt). Op het laatst, wanneer R_6 te grof regelt, kan men bijregelen met R_1 . De meetkopen dienen hierbij kortgesloten te zijn (b.v. door ze in Bu_1 en Bu_5 te steken).

Vervolgens steekt men de gelijkspanningsmeetkop in Bu_6 (ijkspanning 1 volt) en regelt R_2 af tot de meter precies 1 volt aanwijst (volle uitslag).

Daarna schakelt men Sk_1 op „30” (volt), steekt de gelijkspanningsmeetkop weer in Bu_6 , controleert de nulpuntinstelling (R_1) en steekt nu de meetkop in Bu_{10} (ijkspanning 30 volt) en regelt R_1 af tot de meter precies 30 volt aanwijst (volle uitslag).

3. Men schakelt nu Sk_1 weer op „300” (volt) en Sk_2 op „V ~”. Met R_2 regelt men nu de uitslag op nul, daarbij Sk_1 teruggedraaiend tot „1” (volt).

4. Wanneer na enige tijd het nulpunt van de meter iets verlopen mocht zijn, kan men dit bijregelen met R_1 , gemerkt „←-0→”.

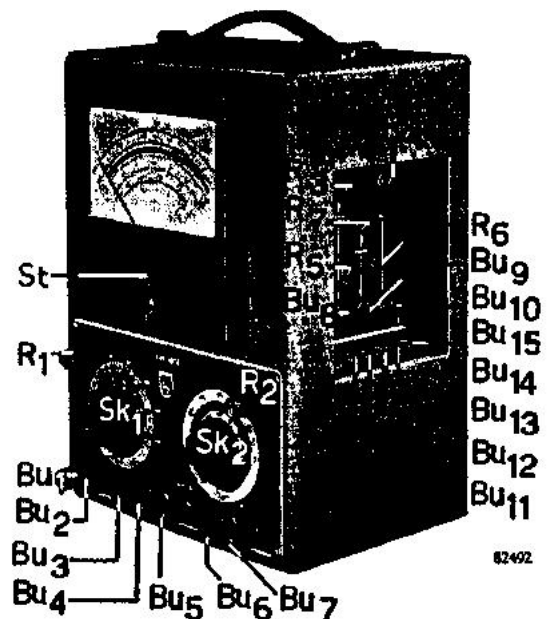
Met behulp van R_6 is het nu mogelijk de meternaald in het midden van de schaal te brengen met Sk_2 in de standen „1” en „3” (volt), zoals gewenst is voor het statisch opnemen van discriminator-krommen of bij gebruik als galvanometer (b.v. als nulindicator).

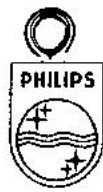
c. Afregeling voor capaciteitsmetingen

Bij verandering van netspanning of netfrequentie dient de meetspanning voor de capaciteitsmeting opnieuw te worden afgeregeld. Men schakelt daartoe Sk_1 op „1” (volt), Sk_2 op „V ~” en steekt dan de meetpen van de wisselspanningsmeetkop (voorzien van de grote dop) in Bu_8 („Contr.”). Daarna wordt door variatie van R_7 de meternaald op volle uitslag afgeregeld.

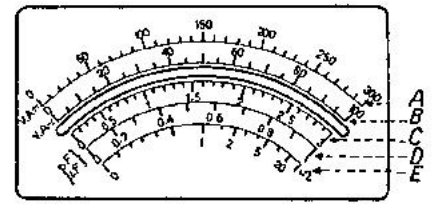
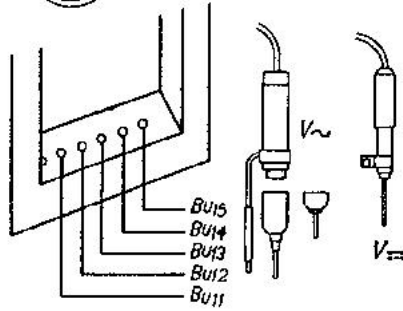
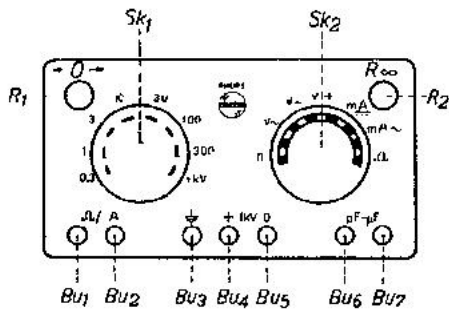
ATTENTIE

Daar bij het meten van een spanning één van de aansluitingen ervan wordt doorverbonden aan Bu_1 , Bu_5 of de aardklemmen van de meetkopen (welke bij doorverbinding van Bu_2 en Bu_3 geaard zijn) dient erop te worden gelet dat dan die aansluiting geaard is (resp. mag worden). Speciaal apparaten die uitgevoerd zijn met een serievoeding (b.v. vele T.V.- en radioontvangers) dienen daarom via een scheidingstransformator aan het wisselstroomnet te worden verbonden.





GM 6058



Meting	Meetschik	Stand Sk ₁	Stand Sk ₂	Aansluitbussen	Instelling	Aflezing	Opmerkingen
V —	1 V	1 V	V — of V +	Gelijksp: meetkop (pen en aansluit-schroef of Bu ₁ of Bu ₂)	Met R ₁ wijzer op nul instellen met kortgesloten meetkop en Sk ₂ in stand „1“ V.	Schaal B × 10 mV	Gelijksp: kop in Bu ₁
	3 V	3 V				„ A × 10 mV	
	10 V	10 V				„ B × 0,1 V	
	30 V	30 V	„ A × 0,1 V	Gelijksp: kop in Bu ₁			
	100 V	100 V	„ B × 1 V				
	300 V	300 V	„ A × 1 V				
	1000 V	1 kV	V — of V +		Bu ₁ - Bu ₂	„ B × 10 V	
V ~	3000 V	30 V	V — of V +	GM 4579 B**)	Als bij V —	„ A × 10 V	Bu ₂ en Bu ₃ doorverbinden, gelijksp: kop in Bu ₁
	10 000 V	100 V				„ B × 100 V	
	30 000 V	300 V				„ A × 100 V	
I —	ca 0,7 μA	1 V	V + of V —	Bu ₁ en Bu ₇	Als bij V —	Schaal B × ca 0,007 μA	Gelijksp: kop in Bu ₁₁ Gelijksp: kop in Bu ₁₂ Gelijksp: kop in Bu ₁₃ Gelijksp: kop in Bu ₁₄ Gelijksp: kop in Bu ₁₅
	10 μA					„ B × 0,1 μA	
	100 μA					„ B × 1 μA	
	1 mA					„ B × 10 μA	
	10 mA					„ B × 0,1 mA	
I —	300 μA	0,3 mA	mA —	Bu ₁ (—) en Bu ₂ (+)	Als bij V —	„ A × 1 μA	Deze metingen kunnen bij uitgeschakeld apparaat geschieden.
	1 mA	1 mA				„ B × 10 μA	
	3 mA	3 mA				„ A × 10 μA	
	10 mA	10 mA				„ B × 0,1 mA	
	30 mA	30 mA				„ A × 0,1 mA	
	100 mA	100 mA				„ B × 1 mA	
	300 mA	300 mA				„ A × 1 mA	
1000 mA	1000 mA	„ B × 10 mA					
V ~	1 V	1 V	V ~	Wisselsp: meetkop (pen en zijaansluiting of Bu ₁ of Bu ₂)	Als bij V —	Schaal D × 1 V	Grote dop voor L.F.: kleine voor H.F. Spanningen.
	3 V	3 V				„ C × 1 V	
	10 V	10 V				„ B × 0,1 V	
	30 V	30 V				„ A × 0,1 V	
	100 V	100 V				„ B × 1 V	
300 V	300 V	„ A × 1 V					
I ~	1 μA	1 V	V ~	Bu ₅ - Bu ₇	Als bij V —	Schaal D × 1 μA	Wisselsp: kop in Bu ₁₁ Wisselsp: kop in Bu ₁₂ Wisselsp: kop in Bu ₁₃ Wisselsp: kop in Bu ₁₄ Wisselsp: kop in Bu ₁₅
	10 μA					„ × 10 μA	
	100 μA					„ × 100 μA	
	1 mA					„ × 1 mA	
	10 mA					„ × 10 mA	
I ~	0,3 mA	0,3 mA	mA ~	Bu ₁ - Bu ₂	Als bij V —	„ × 0,3 mA	Wisselsp: kop in Bu ₇
	1 mA	1 mA				„ × 1 mA	
	3 mA	3 mA				„ × 3 mA	
	10 mA	10 mA				„ × 10 mA	
	30 mA	30 mA				„ × 30 mA	
	100 mA	100 mA				„ × 100 mA	
	300 mA	300 mA				„ × 300 mA	
1000 mA	1000 mA	„ × 1000 mA					
R	10 Ω*)	10 Ω	Ω	Bu ₁ - Bu ₂	met R ₂ op ∞ instellen als bij V —	Schaal E × 10 Ω	
	100 Ω*)	100 Ω				„ × 100 Ω	
	1000 Ω*)	1 kΩ				„ × 1 kΩ	
	10 kΩ*)	10 kΩ				„ × 10 kΩ	
	100 kΩ*)	100 kΩ				„ × 100 kΩ	
	1 MΩ*)	1 MΩ				„ × 1 MΩ	
	10 MΩ*)	10 MΩ				„ × 10 MΩ	
100 MΩ*)	100 MΩ	„ × 100 MΩ					
C	300 pF	1 V	V ~	Bu ₅ - Bu ₇	Als bij V —	Schaal D × 300 pF	Wisselsp: kop in Bu ₁₁ Wisselsp: kop in Bu ₁₂ Wisselsp: kop in Bu ₁₃ Wisselsp: kop in Bu ₁₄ Wisselsp: kop in Bu ₁₅
	3 000 pF					„ × 3000 pF	
	30 000 pF					„ × 30 000 pF	
	0,3 μF					„ × 0,3 μF	
	3 μF					„ × 3 μF	

*) middenschaalwaarden

**) voor aansluiting GM 4579 B zie ommezijde